

星月2 技术参数

测量性能	信号跟踪	1598通道; BDS-2:B1I、B2I、B3I; BDS-3:B1I、B3I、B1C、B2a、B2b; GPS:L1C/A、L2P、L2C、L5、L1C*; GLONASS:G1、G2、G3*; Galileo: E1、E5b、E5a、E5AltBoc*、E6c*; SBAS: L1C/A、L5*; QZSS: L1、L2C、L5; IRNSS: L5*
	GNSS特性	定位输出频率 1Hz~20Hz; 初始化时间 小于10秒; 初始化可靠性 >99.9%; 全星座接收技术, 能够支持来自所有现行的和规划中的GNSS星座信号; 高可靠载波跟踪技术, 提高载波精度, 提供高质量原始观测数据; 智能动态灵敏度定位技术, 适应各种环境变换, 适应恶劣、远距离定位环境
定位精度	静态测量精度	平面: $\pm (2.5\text{mm}+0.5\times 10^{-6}\text{D})$; 高程: $\pm (5\text{mm}+0.5\times 10^{-6}\text{D})$ (D为所测量的基线长度, 单位为mm)
	RTK测量精度	平面: $\pm (8\text{mm}+1\times 10^{-6}\text{D})$; 高程: $\pm (15\text{mm}+1\times 10^{-6}\text{D})$ (D为所测量的基线长度, 单位为mm)
惯导系统	IMU更新率	200HZ
	倾斜角度	0°~60°
	倾斜补偿精度	1.8米杆; RMS: 8 mm + 0.3 mm/°tilt (tilt为倾斜角度)
操作系统 / 用户交互	操作系统	Linux
	按键	单按键
	指示灯	四个指示灯: 电源灯、蓝牙灯、数据灯、卫星灯
	web交互	支持WI-FI和USB模式访问接收机内置Web管理页面
硬件	语音	支持语音播报
	尺寸 / 重量	直径110mm×高60mm, 540g
	材质	镁合金
	温度	工作温度: -45 °C到+75 °C; 存储温度: -55 °C到+85 °C
	湿度	抗100%冷凝
	防护等级	IP68
电气	电源	7.2V, 5000mAh锂电池
	电池	15小时续航
实景放样	像素	200万+800万像素
	放样	双摄像头联合放样
通讯	I/O端口	Type-C接口 (充电及数据传输); 1个电台天线接口
	电台 (电台版)	内置全协议接收电台; 工作频率 410-470MHz
	蓝牙	BT4.2 (BR/EDR+BLE) 蓝牙标准
	NFC无线通信	采用NFC无线通信技术, 手簿与主机触碰即可实现蓝牙自动配对
	WiFi	802.11 b/g/n标准, 具有WiFi热点功能
数据存储 / 传输	数据存储	4G内置存储
	数据格式	静态数据格式: STH格式、Rinex格式; 差分数据格式: RTCM3.0、RTCM3.2输入和输出; GPS输出数据格式: NMEA 0183、PJK平面坐标、二进制码; 网络模式支持: VRS、FKP、MAC, 支持NTRIP协议
	数据传输	支持USB、FTP下载、HTTP等数据传输

*本资料仅供参考, 为不断提高产品性能, 本彩页中所有图片及性能参数如有改动, 恕不另行通知, 敬请谅解!

星月2

AI RTK



© 2026



广州南方测绘科技股份有限公司

总部地址: 广州市天河智慧城思成路39号南方测绘地理信息产业园
电话: 020-22131700 邮编: 510663

400-7000-700
www.southsurvey.com

KOLIDA[®]
科力达

测绘AI语音助手 效率精度双巅峰

测绘AI语音助手、22nm工艺GNSS芯片、双摄实景导航系统、高性能电台、超级惯导、15小时续航、放样云协同.....一众明星功能齐聚星月2 AI RTK，以创新之力将各行业测量效率和精度推向新高度。这台AI RTK，已准备好与你一同革新作业模式，施展专业才华，探索测量领域新境界。



语音唤醒 一呼即应

“小南小南”轻松唤醒AI助手，“秒固定”“关闭主机”等词条精准识别，降低敏感度防误触，语音操作一步到位，开启高效测量新体验。



全流程声控 操作无阻

仪器连接、工程新建打开、坐标输入、采集测量等全场景覆盖，从设备连接到数据采集，测量操作全“声”控，流程衔接更顺畅。



专业赋能 多行业适配

深度适配道路桥梁、市政工程、建筑施工、地形测绘、农业确权等多行业场景，在点线放样、线放样等专业操作中，语音指令直接驱动精准作业，告别手动繁琐与误差，让各行业测量效率和精度双重突破，重塑专业作业体验。

CAD实景放样

搭载双摄实景导航系统，融合GNSS+INS+视觉三重定位技术，通过影像识别自动规划放样路径。支持20-100米视距自定义切换，随距离自动调整视角；

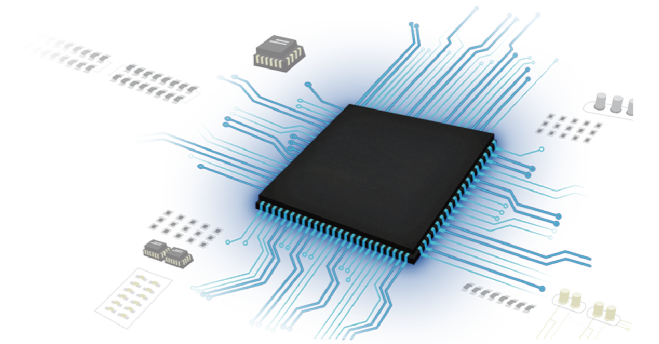
CAD图纸与实景画面实时叠加，动态导航箭头指引精确至厘米级定位，百米外目标点也能实景展示，复杂放样工程效率提升超50%；

实景光伏放样，无需VIP，自动最近点，效率快人一步。



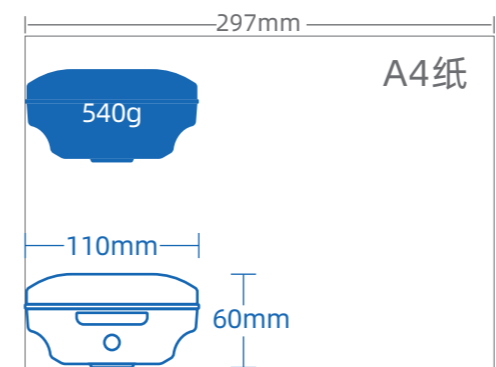
新一代高精度芯片

全新一代高精度GNSS芯片，22nm工艺，低功耗，续航提升20%，双核架构，双倍算力，固定效果和精度再提升15%。全星座全频点，支持北斗三号卫星。



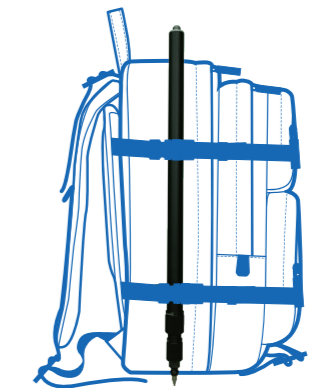
轻量化主机

110mm直径紧凑机身设计，可轻松单手持握。较前一代产品，重量大幅降低36%。采用革命性微缩架构，将核心电路高度集成。结合创新型介质天线工艺，在保障信号稳定的同时，进一步减轻重量、缩小体积。



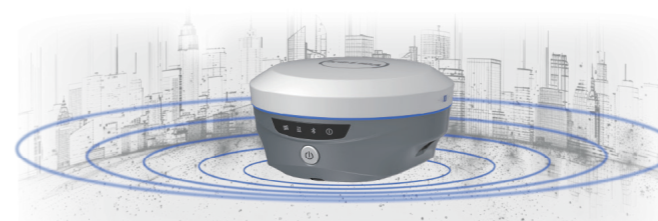
轻型对中杆

新型对中杆采用三节伸缩式轻量化结构，较传统型号减重37%，折叠后仅70厘米，可轻松放入车辆后备箱或工具包，告别笨重装备。（新型对中杆、传统对中杆随机发货）



全协议电台（电台版）

内置全协议接收电台，支持FarlinkPro新协议，信号稳定性与接收距离显著提升，最远支持30km信号接收。



超级惯导

无感校正，60°超大测角，200Hz超高更新率，较传统测量效率提升30%，无需对中，点到即测。

