

数字水准仪使用手册

KL-15



第一版, V1.5

引 言

感谢您购买 KL-15 数字水准仪。为了更好地使用仪器，请仔细阅读本使用手册并妥善保管以便日后查阅，使用前参阅标准配置以确认所有部件是否齐全，为了方便阅读，对部分插图做了简化处理。

本产品执行标准：GB/T 10156-2009

本产品制造许可证号：  (苏)制 0400302 号

本产品型式批准证书编号：2011L257-32

关键零部件：补偿器、CCD 传感器、微处理器、液晶。

一般操作注意事项

在使用本仪器之前，务必检查并确认该仪器各项功能运行正常。

●避免条码尺面和每节标尺联接处被弄脏或损伤

在标尺存放或运输时条码尺面和联接处可能会受到碰撞和损伤，如果条码被弄脏或损伤就难以精确读数和测量，因为仪器需要读出标尺的黑白条形码作为电信号，仪器的测量精度也会由此而降低，有时甚至无法进行测量。

●三脚架

水准仪应尽量使用木制三脚架，使用金属三脚架可能会产生晃动，从而影响测量精度，三脚架每根腿上的螺旋必须切实固紧。

●三角基座

如果基座安装不正确，测量精度可能受到影响，经常检查基座上的校正螺丝，基座上的中心固定螺旋要旋紧。

●装箱及防止仪器受震

作为精密测量仪器，在运输过程中，应尽可能减小震动或冲击，剧烈震动可能导致测量功能受损，仪器装箱时，务必关闭电源并取下电池。

●小心搬动仪器

搬动仪器时必须握住提手，且把仪器从三脚架上取下。

●避免仪器直接受到日晒雨淋或受潮

长时间将仪器放置在高温(+50℃)环境下，会对仪器的使用产生不良的影响，不要将仪器的物镜对准太阳光，否则会损坏仪器内部的部件。

●避免温度突变

仪器温度突变会导致测程缩短，当仪器从很热的汽车中搬出时，要让仪器逐渐适应周围的温度后方可使用。

●电池检查

在作业前应确认电池剩余电量。

●条码标尺

如果使用条码标尺，请戴上手套。

安全使用注意事项

忽视以下提示可能会导致重伤、死亡

● 严禁将仪器靠近燃烧的气体、液体、易爆物使用，不要在煤矿、高粉尘场所使用该仪器，以免发生燃烧爆炸

● 严禁擅自拆卸或修理仪器，以免有火灾、电击或损坏物体的危险。拆卸和修理只有本公司及其授权的代理商才能进行。

● 严禁用望远镜直接观察太阳或经棱镜等反射物反射的阳光，以免对眼睛造成严重损坏

● 在高压线或变压器附近使用标尺作业时应特别小心，以免接触造成触电事故。

● 严禁在雷电时使用标尺，以免雷电导致严重伤害或死亡。

● 严禁使用非生产商指定的充电器电池，否则可能会引起火灾。

● 严禁使用坏的电源电缆、插头和插座，否则可能会有火灾或电击的危险。

● 严禁使用潮湿的电池或充电器，否则可能会有火灾或电击的危险。

● 严禁将电池放在火里或高温环境中，否则可能会引起爆炸或伤害。

● 严禁使用非生产商说明书中指定的电源，否则会有火灾或电击的危险。

● 存放电池时不要使之短路，电池短路可能会引起火灾。

● 严禁用湿手拆装仪器及操作电源插头，否则会有电击的危险。

● 严禁在充电时将充电器盖住，以免高温可能引起火灾。

● 不要接触电池渗漏出的液体，以免有害化学物会造成皮肤的灼伤，同时须更换电池。

忽视以下提示可能会导致人员伤害或损坏物体

● 伤害:指伤痛、烧伤、电击等

● 损坏:指对建筑物、仪器设备或家具引起严重的破坏。

● 翻转仪器箱可能会损坏仪器。

● 请勿在仪器箱上站或坐，防止滑倒受伤。

● 请勿使用箱带、搭扣、合页、提手已损坏的仪器箱。以免仪器损坏或仪器箱跌落伤人。

● 在架设或搬运时，请注意防止三脚架的脚尖伤人。

● 请务必正确架设三角基座，若三角基座掉下来会使仪器受到严重损伤。

● 在三角架上架设仪器时，务必将三角架的中心螺丝旋紧以防仪器跌落下来造

成严重后果。

- 架设仪器前，务必将三角架螺丝旋紧以防三角架倾倒造成严重后果。
- 搬运三脚架时务必将三角架螺丝旋紧以防三角架腿滑出伤人。

用户

- 本产品只能由专业人员使用。

用户必须是有相当水平的测量人员或有相当的测量知识，在使用、检查和校正前须了解使用者的情况和安全使用说明。

- 使用仪器时，请穿上必要的安全装(如安全鞋、安全帽)。
- 严禁将仪器直接置于地上，观测者离开仪器时，应将尼龙套（如有）罩在仪器上。

例外责任声明

- 本产品的用户应完全按使用说明书进行使用，并对仪器的性能进行定期检查。
- 因破坏性、有意的不当使用而引起的直接或间接的后果及利润损失，生产商及销售商对此不承担责任。
- 因自然灾害(如地震、风暴、洪水等)、火灾、事故或第三者责任而引起的直接或间接的后果及利润损失，生产商及销售商对此不承担责任。
- 因数据的改变、丢失、工作干扰等引起产品不工作，生产商及销售商对此不承担责任。
- 因不按使用说明书进行额外使用而引起的后果及利润损失，生产商及销售商对此不承担责任。
- 因搬运不当或与其它产品连接而引起的后果及利润损失，生产商及销售商对此不承担责任。

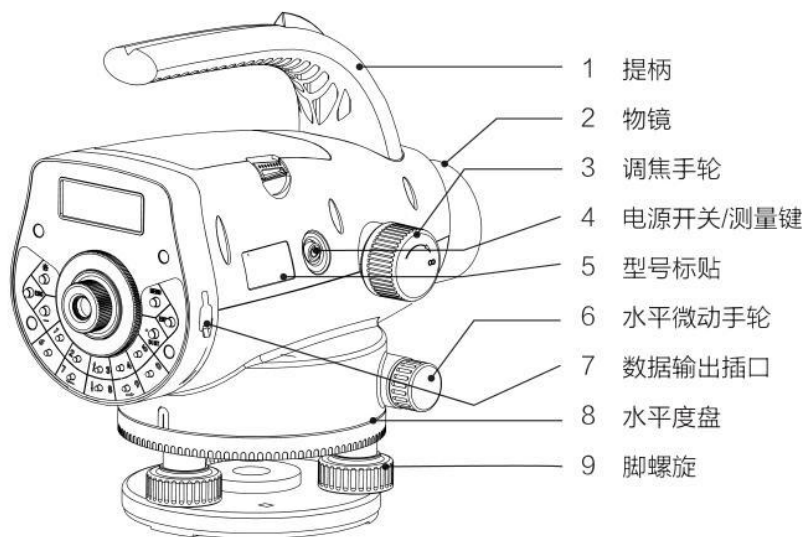
目 录

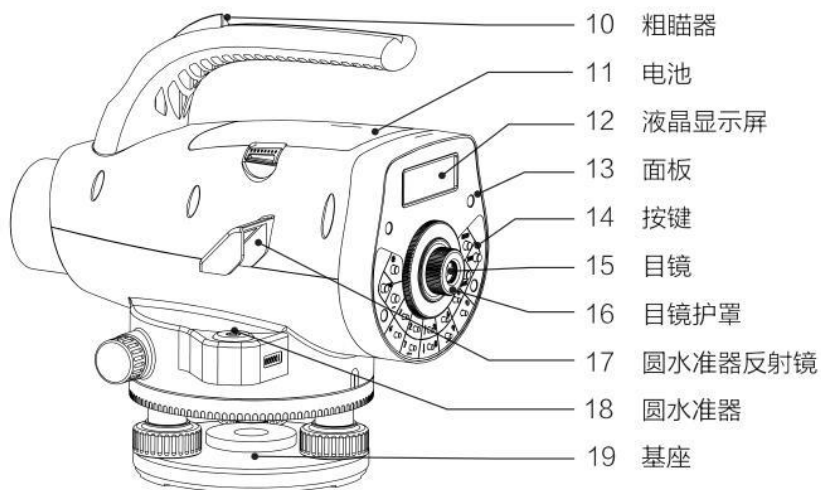
引言	(1)
一般操作注意事项	(2)
安全使用注意事项	(3)
用户	(4)
例外责任声明	(4)
目录	(5)
1 各部件名称与功能	(7)
各部件名称	(7)
操作键及其功能	(9)
显示	(9)
2 测量准备工作	(9)
安置仪器	(9)
开机	(11)
电池剩余电量显示	(11)
设置数据存储模式	(12)
主菜单	(12)
标尺的照准与调焦	(13)
测量注意事项	(13)
3 测量模式	(14)
标准测量模式	(14)
高程放样模式	(15)
高差测量模式	(16)
视距放样模式	(17)
线路测量模式	(17)
高程高差模式	(20)
4 检校模式	(21)

5 参数设置	(23)
6 数据管理	(25)
7 其它功能	(26)
距离显示[DIST]键	(26)
标尺倒置模式[-]键	(26)
水平角测量	(26)
光学视距测量	(27)
8 电池的使用与充电	(27)
9 圆水准器的检校	(27)
10 仪器的运输、存贮和清洁	(28)
11 技术指标	(29)

1 各部件名称与功能

仪器部件名称






操作键及其功能

键 符	键 名	功 能
POW/MEAS	电源开关/测量键	仪器开关机和用来进行测量 开机：仪器待机时轻按一下； 关机：按约二秒左右；
MENU	菜单键	在其他显示模式下，按此键可以回到主菜单。
DIST	测距键	在测量状态下按此键测量并显示距离。
↑ ↓	选择键	翻页菜单屏幕或数据显示屏幕。
→ ←	数字移动键	查询数据时的左右翻页或输入状态时左右选择。
ENT	确认键	用来确认模式参数或输入显示的数据
ESC	退出键	用来退出菜单模式或任一设置模式，也可作输入数据时的后退清除键。
0~9	数字键	用来输入数字
—	标尺倒置模式	用来进行倒置标尺输入，并应预先在测量参数下，将倒置标尺模式设置为‘使用’。
	背光灯开关	打开或关闭背光灯
.	小数点键	数据输入时输入小数点

显 示

显示屏采用点阵式液晶显示(LCD)，可显示 2 行，每行 16 个字符。

显示屏背景光开关 (ON/OFF)

屏幕背景光开关可任意选择，可以通过按键“”互换，也可以通过仪器参数的背景光设置来实现。

对比度调节

显示屏亮度分为九级，设置方法见参数设置。

2 测量准备工作

安置仪器

安置三脚架

应使用配套的 E 型铝制三脚架或宽框三脚架，或球头铝制三脚架。

- 1.伸缩三脚架三条腿到合适的长度，并拧紧腿部中间部分固定螺帽。
- 2.固紧三脚架头上的六角螺母，使三脚架腿不致于太松。将三脚架安置在给定点上，张开三脚架，使腿的间距约一米或脚架张角能保证三脚架稳定，先固定一个脚，再动其他二个脚使水准仪大致水平，如有必要可再伸缩三脚架腿的长度。
- 3.将三脚架腿踩入地面内使其固定在地面上。

将仪器安装到三脚架头上

从仪器箱内小心取出仪器并安置到三脚架头上

- 1.将三脚架中心螺旋对准仪器底座上的中心，然后旋紧脚架上的中心螺旋直到将仪器固定在三架头上。
- 2.如果需要用水平度盘测定角度或设定一条线，则须用垂球将仪器精确地对中。
- 3.利用三个脚螺旋使圆水准器气泡居中，即置平仪器，若使用球头三脚架，则应先轻轻松开脚架中心螺旋，然后将仪器围绕三脚架头顶部转动使圆水准器泡居中，当气泡位于圈内即可旋紧脚架上的固定螺母。

安置仪器在给定点上(对中)

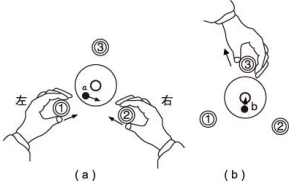
当仪器用于测角或定线，则该仪器必须用垂球精确安置在给定点上。

- 1.将垂球钩挂在三脚架中心螺旋的垂球架上。
- 2.然后将垂球线挂到垂球上，用滑动装置调节线的长度使垂球位于合适的高度上。
- 3.如果仪器未对准给定点，可将仪器移动到该点上，而无须改变三脚架腿与架头之间的关系。首先将三脚架大致安置到给定点上，使垂球偏离该点约在 1cm 以内，握住三脚架的两条腿，相对于第三条腿进行调节，使架头水平、高度适当，架腿张开合适可触及地面。
- 4.最后一边观察垂球和架头一边将每条架腿踩入地面内。
- 5.略微松开三脚架中心螺旋，在架头上轻轻移动仪器，使垂球正好对准给定点，然后将三脚架中心螺旋旋紧。

整平仪器

用脚螺旋将圆水准器的气泡调整居中。先将圆水准器放在适当位置，然后用双手

同时向内或向外(即以相反方向)旋转脚螺旋,使一个升高、一个降低。当气泡未居中而处于 a 处;同时按图上箭头所示向内旋转 1、2 两个脚螺旋,使气泡由 a 移动到 b 处;再转动脚螺旋 3,使气泡居中。这项工作要反复进行,直至仪器旋转到任何方向,气泡都居中为止。在整平的过程中,须记住左手拇指规则:“左手拇指旋转脚螺旋的运动方向,就是气泡移动的方向”,不可盲目地转动脚螺旋。



注:整平过程中不要触动望远镜

照准与调焦

- 1.利用粗瞄期将望远镜对准标尺。
- 2.慢慢旋转目镜使十字丝影像最为清晰。
- 3.旋转调焦手轮直至标尺的影像最为清晰,转动水平微动螺旋使标尺的像在十字丝竖丝的中心。
- 4.通过望远镜进行观察,将眼睛在目镜后上下左右稍做移动,若发现十字丝与标尺影像无相对运动,则调焦工作完成,否则从步骤 1 重新进行。

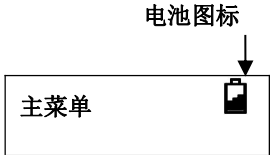
注意:如果十字丝和调焦不清晰可能会影响到测量结果的准确性。

开 机

按下右侧开关键(POW/MEAS)开机上电。

电池剩余电量显示

电池图标显示电池的剩余容量



► 1.测量



满



充足



过半



电量不足, 尽快更换新电池或充电



不能测量, 片刻后仪器自动断电, 需更换新电池

设置数据存储模式

为了将观测数据存入仪器内存, 在设置测量参数的存储模式菜单项选择自动存储或手动存储或者关, 在实施线路水准测量之前, 数据存储必须设置为自动存储, 默认的存储模式为“关”。

主菜单

	一级菜单	二级菜单	三级菜单	四级菜单	
主 菜 单	测量	标准测量			
		放样测量	高程放样		
			高差放样		
			视距放样		
		线路测量			
	高程高差				
	检校				
	设置	测量参数	测量模式	N 次测量 / 连续测量	
			最小读数	1 mm / 0.1mm	
			标尺倒置	使用 / 不使用	
			数据单位	米 / 英尺	
			存储模式	不存储 / 自动存储 / 手动存储	
		仪器参数	自动关机	开 / 关	
			对比度		
			背景光	开 / 关	
			仪器信息		
			注册信息		
	数据管理	输入点			
		查找作业	输入点 / 标准测量 / 线路测量/高程高差		
		删除作业	输入点 / 标准测量 / 线路测量/高程高差		
检查容量					

		文件输出 格式化	输入点 / 标准测量 / 线路测量/高程高差
--	--	-------------	------------------------

标尺的照准与调焦

1.调焦

测量时应先调整目镜旋钮，使视场内十字丝最清晰，然后调整调焦旋钮使标尺条码为最清晰并使十字丝的竖丝对准条码的中间；

精密的调焦可缩短测量时间和提高测量精度，当进行高精度测量时要求精确地调焦，同时进行多次测量。

2.障碍物

只要标尺不被障碍物(如树枝等)遮挡 30%，就可以进行测量。即使十字丝中心被遮挡，若视场被遮挡的总量小于 30%，也可进行测量，但此时的测量精度可能会受到一定的影响。

3.阴影

当标尺遇到阴影遮盖时测量精度可能会受到一定的影响，某些特殊情况下可能会不能测量。

4.背光

当标尺所处的背景比较亮影响标尺的对比度时，仪器可能不能测量，可以通过遮挡物镜端减少背景光进入物镜以利于测量；当有强光进入目镜时，仪器也可能不能测量，测量者可以遮挡目镜的强光以利于测量。

在太阳位置较低的时间(如在早晨或傍晚)，或在阳光直接照射仪器物镜时，建议用手或遮阳伞遮挡一下阳光。

测量注意事项

要充分发挥仪器的功能，请注意下列几点：

1.在足够亮度的地方架设标尺，在条件许可的情况下应使用全把标尺，不要使用半把标尺，使用塔式条码尺时应将标尺拉出至卡口位置；若使用照明时，则应尽可能照明整个标尺，否则可能会影响到测量精度。

2.仪器到标尺的最短可测量距离为 1.5 米。

3.标尺被遮挡不会影响测量功能，但若树枝或树叶遮挡标尺条码，可能会显示错误并影响测量。

4.当因为标尺处比目镜处暗而发生错误时,用手遮挡一下目镜可能会解决这一问题。

5.标尺的歪斜和俯仰会影响到测量的精度,测量时要保持标尺和分划板竖丝平行且对中,标尺应完全拉开并适当固定,测量时应尽可能保证标尺连接处的精确性,并避免通过玻璃窗测量。

6. 在使用之前,长时间存放和长途运输后请首先检验和校正电子和光学的视线误差,然后校准圆水准器,同时保持光学部件的清洁。

3 测量模式

标准测量模式

该模式是只用来测量标尺读数和距离,而不进行高程计算。有关测量次数的选择见“设置模式”。采用多次测量的平均值时,可以提高测量的精度。

[测量实例]:数据输出(内存),每次观测进行三次测量。

操 作 过 程	操 作	显 示
---------	-----	-----

<p>1. [ENT]键;</p> <p>2. 按[▲]或[▼]选择标准测量并按[ENT];</p> <p>3. 当测量参数的存储模式设置为自动存储或手动存储时;</p> <p>4. 输入作业名, 按 [ENT] 确认</p> <p>5. 瞄准标尺并清晰, 按[MEAS]测量, 多次测量则最后一次为平均值, 连续测量按[ESC]退出;</p> <p>6. 按[▲][▼]查阅点号; 存储后点号会自动递增</p> <p>7. 按[ENT]确认或 [ESC]退出;</p> <p>8. 任何过程中连续按[ESC]可退回主菜单。</p>	<p>[ENT]</p> <p>[ENT]</p> <p>[ENT]</p> <p>[1] [ENT]</p> <p>[MEAS]</p> <p>[▲] [▼]</p> <p>[ENT]继续测量 或任意键退出</p> <p>[ESC]退出</p>	<div data-bbox="704 151 936 212" style="border: 1px solid black; padding: 2px;">主菜单 ▶测量</div> <div data-bbox="704 243 936 305" style="border: 1px solid black; padding: 2px;">▶1.标准测量 2.放样测量</div> <div data-bbox="704 336 936 397" style="border: 1px solid black; padding: 2px;">是否记录数据? 是: ENT 否: ESC</div> <div data-bbox="704 428 936 490" style="border: 1px solid black; padding: 2px;">作业名 =>B1_</div> <div data-bbox="704 521 936 583" style="border: 1px solid black; padding: 2px;">标准测量模式 请按测量键</div> <div data-bbox="704 613 936 675" style="border: 1px solid black; padding: 2px;">标尺: 0.8050m 视距: 8.550m</div> <div data-bbox="704 706 936 768" style="border: 1px solid black; padding: 2px;">点号: P1</div> <div data-bbox="704 799 936 860" style="border: 1px solid black; padding: 2px;">标准测量模式 请按测量键</div>
--	---	---

高程放样模式

此模式下用户可以通过输入后视点和放样点的高程来进行放样

操 作 过 程	操 作	显 示
1. [ENT]键;	[ENT]	主菜单 ▶测量
2. 按[▲]或[▼]选择放样测量并按[ENT];	[ENT]	1.标准测量 ▶2.放样测量
3. 选择高程放样并按[ENT]	[ENT]	▶1.高程放样 2.高差放样
4. 输入后视点高程并[ENT];	[数字键]	输入后视高程? =100 m
5. 输入放样点高程并[ENT]	[数字键]	输入放样高程? =101 m
6. 瞄准标尺并清晰,按[MEAS]	[MEAS]	测量后视点 请按测量键
7. 显示后视标尺和视距,可按[MEAS]重复测量或按[ENT]继续或[ESC]退出	[ENT]	B 标尺: 0.8050m B 视距: 8.550m
8. 显示放样点标尺和视距和放样点的高程和需填挖值。负值表示“填”,正值表示“挖”	[MEAS]	测量放样点 请按测量键 S 标尺: 0.8080m S 视距: 8.550m 高程: 99.9970m 放样: -1.0030m
9.按[ENT]继续放样或 [ESC]退出;	[ENT]	ENT: 继续 ESC: 新的测量

高差放样模式

此模式下用户可以通过输入后视点和放样点的高差来进行放样

操 作 过 程	操 作	显 示
1. [ENT]键;	[ENT]	<div style="border: 1px solid black; padding: 5px;"> 主菜单 ▶测量 </div>
2. 按[▲]或[▼]选择放样测量并按[ENT];	[ENT]	<div style="border: 1px solid black; padding: 5px;"> 1.标准测量 ▶2.放样测量 </div>
3. 选择高差放样并按[ENT]	[ENT]	<div style="border: 1px solid black; padding: 5px;"> 1.高程放样 ▶2.高差放样 </div>
4. 输入后视点高程并[ENT];	[数字键]	<div style="border: 1px solid black; padding: 5px;"> 输入后视高程? =100 m </div>
5. 输入放样高差并[ENT]	[数字键]	<div style="border: 1px solid black; padding: 5px;"> 输入放样高差? =1 m </div>
6. 瞄准标尺并清晰, 按[MEAS]	[MEAS]	<div style="border: 1px solid black; padding: 5px;"> 测量后视点 请按测量键 </div>
7. 显示后视标尺和视距, 可按[MEAS]重复测量或按[ENT]继续或[ESC]退出	[ENT]	<div style="border: 1px solid black; padding: 5px;"> B 标尺: 0.8050m B 视距: 8.550m </div>
8. 显示放样点标尺和视距和放样点的高程和需填挖值。负值表示“填”, 正值表示“挖”	[MEAS]	<div style="border: 1px solid black; padding: 5px;"> 测量放样点 请按测量键 </div> <div style="border: 1px solid black; padding: 5px; margin-top: 5px;"> S 标尺: 0.8080m S 视距: 8.550m </div> <div style="border: 1px solid black; padding: 5px; margin-top: 5px;"> 高程: 99.9970m 放样: -1.0030m </div>
9. 按[ENT]继续放样或 [ESC]退出;	[ENT]	<div style="border: 1px solid black; padding: 5px;"> ENT: 继续 ESC: 新的测量 </div>

视距放样模式

此模式下用户可以通过输入放样视距来进行放样

操作过程	操作	显示
1. [ENT]键;	[ENT]	<div style="border: 1px solid black; padding: 5px;"> 主菜单 ▶测量 </div>
2. 按[▲]或[▼]选择视距放样并按[ENT]	[ENT]	<div style="border: 1px solid black; padding: 5px;"> 1.标准测量 ▶2.放样测量 </div>
	[▼]	<div style="border: 1px solid black; padding: 5px;"> 1.高程放样 ▶2.高差放样 </div>
	[ENT]	<div style="border: 1px solid black; padding: 5px;"> ▶3.视距放样 </div>
3. 输入放样视距并[ENT];	[数字键] [ENT]	<div style="border: 1px solid black; padding: 5px;"> 输入放样视距? =50 m </div>
4. 瞄准标尺并清晰,按[MEAS]	[MEAS]	<div style="border: 1px solid black; padding: 5px;"> 视距放样 请按测量键 </div>
5. 显示视距和差值,可按[MEAS]重复测量或按[ENT]继续视距放样或[ESC]重新输入放样视距或退出 差值为正表示标尺后移,差值为负表示标尺前移;		<div style="border: 1px solid black; padding: 5px;"> 视距: 30.00m 差值: 20.00m </div>
	[ENT]	<div style="border: 1px solid black; padding: 5px;"> ENT:继续 ESC:新的测量 </div>

线路测量模式

在线路测量中,“存储模式”必须设置为“自动存储”或“手动存储”,本章示例假定“存储模式”为“自动存储”。

操作过程	操作	显示
1. [ENT]键;	[ENT]	<div style="border: 1px solid black; padding: 5px;">主菜单 ▶测量</div>
2. 按[▲]或[▼]选择线路测量并按[ENT];	[▼]	<div style="border: 1px solid black; padding: 5px;">1.标准测量 ▶2.放样测量</div>
	[ENT]	<div style="border: 1px solid black; padding: 5px;">▶3.线路测量 4.高程高差</div>
3. 输入作业名按[ENT]确认	[数字键] [ENT]	<div style="border: 1px solid black; padding: 5px;">作业名? =>L54_</div>
4. 输入后视点号并[ENT];	[数字键] [ENT]	<div style="border: 1px solid black; padding: 5px;">后视点号 =>P1_</div>
5. 选择是否调用记录数据 记录的数据可以通过“数据管理”中的“输入点”来输入高程,如果不调用,可以手动输入后视点的高程。	[ENT] [ENT] [ENT]	<div style="border: 1px solid black; padding: 5px;">调用记录数据? 是:ENT 否:ESC</div> <div style="border: 1px solid black; padding: 5px;">▶T01 T02</div> <div style="border: 1px solid black; padding: 5px;">高: 30.00m 是:ENT 否:ESC</div>
6. 瞄准标尺并清晰, 按[MEAS]	[MEAS]	<div style="border: 1px solid black; padding: 5px;">测量后视点 点号: P1</div>
7. 显示后视点标尺和视距, 可按 [MEAS] 重复测量或按 [ENT]选择测量下一个点。		<div style="border: 1px solid black; padding: 5px;">B 标尺: 1.022mm B 视距: 15.07m</div>
8. 按[▶]或[◀]选择测量前视点或中间点;	[▶]或[◀] [ENT]	<div style="border: 1px solid black; padding: 5px;">选择下一点类型 ▶前视 中间点</div>
9. 输入前视点点号并[ENT];	[数字键] [ENT]	<div style="border: 1px solid black; padding: 5px;">前视点号 =>P2_</div>
10. 瞄准标尺并保持清晰, 按 [MEAS]	[MEAS]	<div style="border: 1px solid black; padding: 5px;">测量前视点 点号: P2</div> <div style="border: 1px solid black; padding: 5px;">F 标尺: 1.035mm</div>

<p>11. 按[▶]或[◀]选择测量前视点或中间点;</p> <p>12. 输入中间点点号并[ENT]</p> <p>13. 瞄准标尺并保持清晰, 按[MEAS]</p> <p>14. 按[ESC]和[ENT]退出线路测量</p>	<p>[▶]或[◀] [ENT]</p> <p>[数字键] [ENT]</p> <p>[MEAS]</p> <p>[ESC]</p> <p>[ENT]</p>	<p>F 视距: 16.38m</p> <p>选择下一点类型 后视 ▶ 中间点</p> <p>中间点号: =>I1</p> <p>测量中间点 点号: I1</p> <p>I 标尺: 1.688mm I 视距: 15.86m</p> <p>选择下一点类型 后视 ▶ 中间点</p> <p>退出测量 是:ENT 否:ESC</p>
--	---	--

● 测量完毕, 可显示下列数据

当前视点测量完毕, 按[▲]或[▼]显示下列屏幕

<p>B 标尺: 1.022mm B 视距: 15.07m</p>	<p>后视点的测量值</p>
<p>高程 21.555m 点号:P01</p>	<p>后视点的高程 后视点的点号</p>

当前视测量完毕, 按[▲]或[▼]显示下列屏幕。

<p>F 标尺: 1.032mm F 视距: 15.07m</p>	<p>前视点的测量值</p>
<p>高程 22.555m 点号:P05</p>	<p>前视点地面高程 前视点的点号</p>
<p>高差 0.532mm Σ 25.003m</p>	<p>本站高差 总线路长</p>

当中间点测量完毕, 按[▲]或[▼]显示下列屏幕

I 标尺: 1.022mm I 视距: 15.07m	中间点的测量值
高程 21.555m 点号:P01	中间点的高程 中间点的点号

关于线路测量中点号的说明

在前视测量前可更改点号，点号递增，已用过的点号可以再次使用。

高程高差模式

此模式可以用来测量前后视点的高程或高差

操 作 过 程	操 作	显 示
1. [ENT]键;	[ENT]	<div style="border: 1px solid black; padding: 2px;">主菜单 ▶ 测量</div>
2. 按[▲]或[▼]选择高程高差并按[ENT];	[▼]	<div style="border: 1px solid black; padding: 2px;">1.标准测量 ▶ 2.放样测量</div> <div style="border: 1px solid black; padding: 2px;">3.线路测量 ▶ 4.高程高差</div>
3. 记录数据按[ENT]确认	[ENT]	<div style="border: 1px solid black; padding: 2px;">是否记录数据: 是: ENT 否: ESC</div>
4. 输入作业名并[ENT];	[数字键] [ENT]	<div style="border: 1px solid black; padding: 2px;">作业名? =>H5</div>
5. 该作业已存在, 若在原先作业内存储[ENT], 否则[ESC]重新输入文件名	[ENT]	<div style="border: 1px solid black; padding: 2px;">继续上次作业? 是: ENT 否: ESC</div>
6. 用户可以选择是否输入后视高程。	[ENT]	<div style="border: 1px solid black; padding: 2px;">输入后视高程? 是: ENT 否: ESC</div>
	[数字键] [ENT]	<div style="border: 1px solid black; padding: 2px;">输入后视高程 =168.680 m</div>

<p>7. 瞄准后视标尺并保持清晰，按 [MEAS]</p> <p>8. 显示后视点标尺和视距，可按 [MEAS] 重复测量或按 [ENT] 选择测量下一个点。</p> <p>9. 瞄准前视标尺并保持清晰，按 [MEAS]</p> <p>10. 显示前视点标尺和视距以及高程高差；</p> <p>11. 按 [ENT] 继续前视测量；</p> <p>12. 瞄准前视标尺并保持清晰，按 [MEAS]；</p> <p>13. 显示前视点标尺和视距以及高程高差。</p> <p>14. 按 [ESC] 开始重新测量；</p>	[MEAS]	<div style="border: 1px solid black; padding: 2px;">测量后视点 请按测量键</div>
		<div style="border: 1px solid black; padding: 2px;">B 标尺：0.841m B 视距：10.005m</div>
	[MEAS]	<div style="border: 1px solid black; padding: 2px;">测量前视点 请按测量键</div>
		<div style="border: 1px solid black; padding: 2px;">F 标尺：0.842m F 视距：10.000m</div>
		<div style="border: 1px solid black; padding: 2px;">高程：168.679m 高差：-0.001mm</div>
		[ENT]
	<div style="border: 1px solid black; padding: 2px;">测量前视点 请按测量键</div>	
	[MEAS]	<div style="border: 1px solid black; padding: 2px;">F 标尺：0.842m F 视距：10.000m</div>
		<div style="border: 1px solid black; padding: 2px;">高程：168.679m 高差：-0.001mm</div>
		[ESC]
	<div style="border: 1px solid black; padding: 2px;">输入后视高程？ 是：ENT 否：ESC</div>	

4 检校模式

用于仪器的视准线误差 i 角的校验

1.如图 1 所示，将仪器安置三脚架上，并使脚架位于相距约 50 米的两根水准

之间的 A 处，A、B 两点将两水准尺间的距离分成三个等分

2. 整平仪器

3. 检校步骤如下：

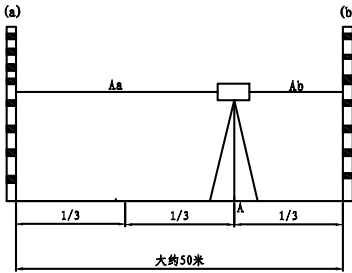


图1

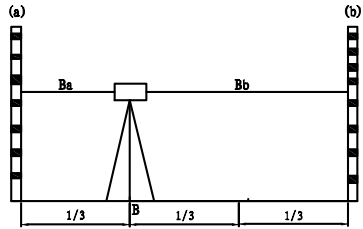
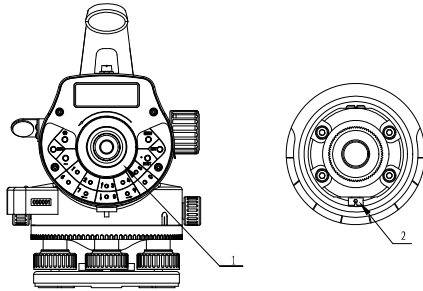


图2



操作过程	操作	显示
------	----	----

<p>1.在主菜单屏幕“检校”提示下,按 [ENT]</p> <p>2.按 [MEAS];</p> <p>3.按 [ENT];</p> <p>4.按 [MEAS];</p> <p>5.按 [ENT];</p> <p>此时可关机后移动仪器</p>	<p>[▲] 或 [▼] [ENT]</p> <p>[MEAS]</p> <p>[ENT]</p> <p>[MEAS]</p> <p>[ENT]</p>	<div style="border: 1px solid black; padding: 2px; margin-bottom: 5px;">主菜单 ▶1.测量</div> <div style="border: 1px solid black; padding: 2px; margin-bottom: 5px;">▶2. 检校 3. 设置</div> <div style="border: 1px solid black; padding: 2px; margin-bottom: 5px;">检校模式 a<----A---- b</div> <div style="border: 1px solid black; padding: 2px; margin-bottom: 5px;">检校模式 Aa 标尺: 0.801m</div> <div style="border: 1px solid black; padding: 2px; margin-bottom: 5px;">检校模式 a ---- A---->b</div> <div style="border: 1px solid black; padding: 2px; margin-bottom: 5px;">检校模式 Ab 标尺: 1.023m</div> <div style="border: 1px solid black; padding: 2px;">重新安置仪器 A-----B</div>
<p>6.按 [MEAS];</p> <p>7.按 [ENT];</p> <p>8.按 [MEAS];</p> <p>9.按 [ENT];</p> <p>10 按[▲] 或 [▼] 和 [ENT]</p> <p>11. 按 [ENT];</p> <p>12. 按 [ENT]</p> <p>13. 旋下目镜罩 1, 用拨针旋动十字丝校正螺钉 2, 使十字丝对应的读数和校准值一致。</p>	<p>[MEAS]</p> <p>[ENT]</p> <p>[MEAS]</p> <p>[ENT]</p> <p>[▲] 或 [▼] [ENT]</p> <p>[ENT]</p> <p>[ENT]</p>	<div style="border: 1px solid black; padding: 2px; margin-bottom: 5px;">检校模式 a<---- B----- b</div> <div style="border: 1px solid black; padding: 2px; margin-bottom: 5px;">检校模式 Ba 标尺: 0.808m</div> <div style="border: 1px solid black; padding: 2px; margin-bottom: 5px;">检校模式 a----- B----->b</div> <div style="border: 1px solid black; padding: 2px; margin-bottom: 5px;">检校模式 Bb 标尺: 1.030m</div> <div style="border: 1px solid black; padding: 2px; margin-bottom: 5px;">0.0000mm 0”</div> <div style="border: 1px solid black; padding: 2px; margin-bottom: 5px;">校准值 存储: ENT 否: ESC</div> <div style="border: 1px solid black; padding: 2px; margin-bottom: 5px;">十字丝检校 是: ENT 否: ESC</div> <div style="border: 1px solid black; padding: 2px;">十字丝检校</div>

		Bb 标尺: 1.030m
--	--	---------------

5 参数设置

测量参数	测量模式	N 次测量 / 连续测量
	最小读数	1 mm / 0.1mm
	标尺倒置	使用 / 不使用
	数据单位	米 / 英尺
	存储模式	不存储 / 自动存储 / 手动存储
仪器参数	自动关机	开 / 关
	对比度	1~9
	背景光	开 / 关
	仪器信息	出厂日期/仪器机号
	注册信息	

设置平均测量的测量次数

操作过程	操作	显示
1. 按 [▲] 或 [▼] 和 [ENT] 选择设置参数	[▲]或[▼] [ENT]	<div style="border: 1px solid black; padding: 5px; margin-bottom: 5px;">主菜单 ▶测量</div>
2. 按 [ENT];	[ENT]	<div style="border: 1px solid black; padding: 5px; margin-bottom: 5px;">2. 检校 ▶3. 设置</div>
3. 按 [▲] 或 [▼] 和 [ENT]	[▲]或[▼] [ENT]	<div style="border: 1px solid black; padding: 5px; margin-bottom: 5px;">▶测量参数 仪器参数</div>
4. 按 [ENT];	[ENT]	<div style="border: 1px solid black; padding: 5px; margin-bottom: 5px;">▶1.测量模式 2.最小读数</div>
5. 输入平均测量此书并按 [ENT]	输入平 均测量次数 [ENT]	<div style="border: 1px solid black; padding: 5px; margin-bottom: 5px;">▶1.N 次测量 2.连续测量</div>
		<div style="border: 1px solid black; padding: 5px; margin-bottom: 5px;">测量次数 N=1 (1~9)</div>
		<div style="border: 1px solid black; padding: 5px;">测量次数 N=5 (1~9)</div>

6 数据管理：

操作过程	操作	显示
1. 按[▲]或[▼]至数据管理	[▲]或[▼] [ENT]	<div style="border: 1px solid black; padding: 5px; margin-bottom: 5px;">主菜单 ▶ 1. 测量</div> <div style="border: 1px solid black; padding: 5px; margin-bottom: 5px;">2. 检校 ▶ 3. 设置</div>
2. 按[ENT]进入	[ENT]	<div style="border: 1px solid black; padding: 5px; margin-bottom: 5px;">▶ 4. 数据管理</div>
3. [▲]或[▼] 和[ENT]选择	[▲]或[▼] [ENT]	<div style="border: 1px solid black; padding: 5px; margin-bottom: 5px;">▶ 1. 输入点 2. 查找作业</div> <div style="border: 1px solid black; padding: 5px; margin-bottom: 5px;">▶ 3. 删除作业 4. 检查容量</div> <div style="border: 1px solid black; padding: 5px; margin-bottom: 5px;">▶ 5. 文件输出 6. 格式化</div>

输入点

用户可以在此输入点号和高程，以使用户线路测量时作为基准点调用；

查找作业

用户可以按类型查找输入点、标准测量、线路测量，高程高差文件的内容；

删除作业

用户可以按类型删除输入点、标准测量、线路测量，高程高差文件。

检查容量

用户可以检查仪器内存的使用状况；

文件输出

用户可以按类型将输入点、标准测量、线路测量，高程高差文件通过 USB 接口发送给计算机；通讯格式(波特率:9600，数据位:8,停止位:1,无校验)

根据文件类型，按下列规则自动地加上扩展名。

- .L:线路测量文件
- .M:标准测量文件
- .H:高程高差文件
- .T:输入点文件

格式化

用户可以将内存中所有数据进行格式化。

7 其它功能

距离显示[DIST]键

在实际测量之前，可用[DIST]键检查距离，以确保前视与后视距离相等。

标尺倒置模式[-]键

该模式可将标尺倒置用于天花板的测量。

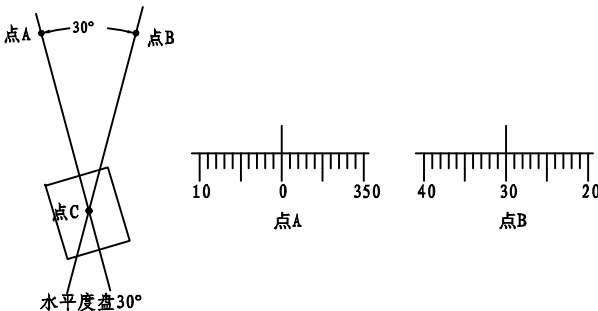
首先，在设置模式中将测量参数的标尺倒置模式设置为“使用”。然后在按测量键之前按[-]键，此时显示屏右上角的电池标志和 I 标志交替显示，此时的测量值为标尺倒置后的测量值。

水平角测量

本仪器有一个水平度盘可用来测量水平角。平度盘每 1° 一个划分，每 10° 有一注记，即整个度盘从 0° 到 350° ，角值按顺时针增大。

①首先，在起点 C 架设并整平仪器。然后，用望远镜瞄准后视点 A，用水平微动螺旋使十字线竖丝精确照准 A 点上的标尺。旋转水平度盘直至设置好零位。

②用望远镜瞄准 B 点，用水平微动螺旋精确照准 B 点上的标尺。则角度读数即是 A、B 两点间的夹角，即角 ACB。



光学视距测量

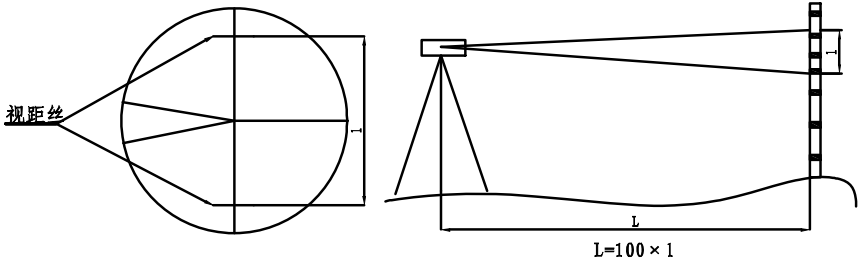
本仪器可用来进行视距测量，用视距丝和标尺上的分划进行视距测量是一种方便的测距方法，只要仪器读取标尺上的视距间隔乘以 100 即可。视距间隔为上丝与下丝读数间的距离。

①在被测点上设置标尺

②架设并整平仪器，用望远镜瞄准准标尺，读取标尺上的上下视距丝间距“1”；

③仪器至标尺“L”等于视距丝间距“1”乘 100

$$L=100 \times 1$$



8 电池的使用与充电

机载充电电池为 NB-21

●充电

1.将充电器 NC-VI插头插入到电池 NB-21；

2.将充电器电源端插头插到电源插座上，NC-VI输入电压为 AC110V~220V，充电电流为 450mA，电池充电时，充电器上的红色指示灯亮，绿灯亮表示充电结束；

3.充电时间约为 5 个小时；

4. 将充电器电源端插头从电源插座上拔下来。

注: a. 充电应在环境温度为 10℃~40℃的室内进行；

b.超过建议的充电时间会缩短电池寿命

c.存放时，电池会放电。长时间存放后使用仪器应对电池进行检查；

d.当仪器长时间存放时，应在 30℃或更低的环境下，并且应每三、四个月充一次。

9 圆水准器的检校

- 1.将仪器安置在三脚架上，利用三个脚螺旋使圆水准器气泡精确位于中心；
- 2.将望远镜绕竖轴旋转 180° 如果气泡偏离中心，则须按下列步骤进行校正
 - a.首先找到气泡偏移方向是的圆水准器校正螺丝，然后固紧该螺丝，使气泡返回总偏移量的一半
 - b.用三个脚螺旋重新整平圆水准器
 - c.此时当望远镜绕竖轴旋转时气泡保持居中状态，如果泡不居中则应重复在上校正操作，直到望远镜旋转时气泡一直保持居中为止

10 仪器的运输、存贮和清洁

运输

1. 野外测量中可以将仪器放在原包装箱内或者将固定仪器的角架直立放在肩上保持仪器向上。
2. 公路运输时仪器箱之间不能太松散，否则汽车的颠簸会引起仪器的碰撞。一般在公路运输中要把仪器装在专用的运输箱中。
3. 当在飞机、火车或轮船上运输时，必须把仪器装在原包装箱或运输箱中，以防止颠簸和碰撞对仪器的损坏。
4. 电池的运输：应该充分了解国内和国际的相关法规。办理运输前，一定要与有关运输公司协商好。

存贮

1. 保管仪器要注意温度限制，特别是炎热的夏季放置仪器的车内温度。
2. 在仪器需要长时间储藏的时候，请取出电池以避免电池泄漏损坏仪器。
3. 不要将潮湿的仪器在未擦干前装箱。

清洁

1. 使用后清洁仪器
 - a. 当仪器沾上海水时，应有湿布擦去盐水，然后用干布擦干。不要将潮湿的仪器放入仪器箱中。应使仪器和仪器箱在干燥的环境中凉干；
 - b. 用干净的刷子刷去仪器上的灰尘并用软布擦去，不要用压缩空气来吹。

- c. 用干净的刷子刷去仪器物镜上的灰尘，酒精和乙醚的混合物可用来擦拭透镜表面，用棉布沾上轻轻地擦，布上不应有油和胶水。
2. 当擦拭塑料部分时，不要使用稀释剂和苯等易挥发性溶液，但可用中性清洁剂或水。
3. 长期使用后，请检查三角架的每一部分，螺丝、制动部分是否松动。
4. 使用后擦干净条码标尺，条码尺的清洁度会影响到测量的精度。
用干净的刷子刷去标尺表面或连接处的灰尘，并用湿布和干布擦拭；不要使用稀释剂和苯等易挥发性溶液。
5. 安全存放条码标尺：建议用布盖好标尺条码及连接处，使之受到保护。

11 技术指标

仪器型号		KL-15
技术指标		
高程测量精度(每公里往返测标准差)	电子读数	1.5mm
	光学读数	2.0mm
距离测量精度	电子读数	$D \leq 10m: 10mm; D > 10m: D * 0.001$
测程	电子读数	1.8m~105m
最小显示	高差	1mm/0.1mm
	距离	0.1/1cm
测量时间		一般条件下小于 3 秒
望远镜	放大倍率	32×
	分辨率	3"
	视场角	1° 20'
	视距乘常数	100
	视距加常数	0
补偿器	类型	磁阻尼摆式补偿器

	补偿范围	>±12'
	补偿精度	0.50" /1'
数据存储	内存	16MBit, 256 个文件
	点号	递增
	接口	USB
圆水准器灵敏度		8' /2mm
自动断电		5 分钟/OFF
水平度盘	刻度值	1°/1gon
显示器		带照明的 128*32 点阵液晶
工作温度		-20°C~50°C
尺寸		230mm (长)×150mm (宽)×210mm (高)
重量		2.5kg

生产商：常州市瑞得仪器有限公司
地址：江苏省常州市青龙路 11 号
邮编：213000
电话：0519-88858000
传真：0519-88867687